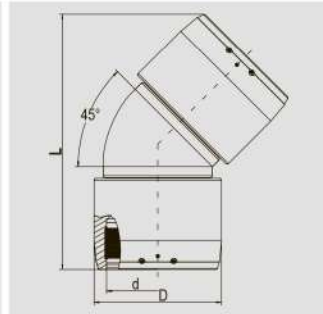


W45° XL**Отвод 45° XL**

Имеют открытую нагревательную спираль для оптимальной теплопередачи, большую глубину сопряжения, особо широкую зону сварки, холодные зоны по бокам и в центре, предотвращающие вытекание расплавленной массы, не требуют при работе специальных позиционеров и приспособлений. Раздельные сварочные зоны.

PE 100 SDR 11

Максимальное допустимое рабочее давление 16 бар (вода)/10 бар (газ)



d	D	L	Масса, кг/шт.
250	310	621	18,210
280	350	702	26,760
315	396	755	38,560